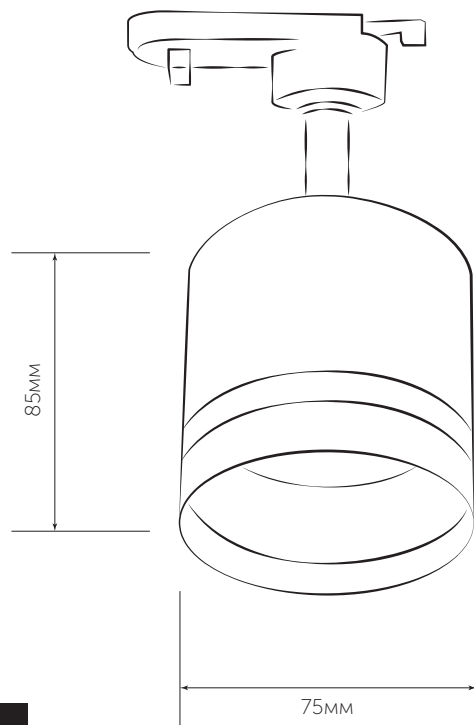


ОЧИЩЕННЯ ТА ДОГЛЯД

В ЦІЛЯХ БЕЗПЕКИ, ПЕРЕД ПОЧАТКОМ ОЧИЩЕННЯ ВИМКНІТЬ ЖИВЛЕННЯ.
Протирайте світильник регулярно для підтримки яскравості та безпеки використання.
Особливо забруднені деталі можна протерти змоченою тканиною, потім протріть їх м'якою сухою тканиною.
Використовуйте нейтральний миючий засіб. Не використовуйте наступні чистячі засоби:
розчинник, щітка, жорстка губка.

ТЕХНІЧНІ ХАРАКТЕРИСТИКИ

Напруга живлення:
AC220 V (В); 50/60HZ (Гц)
Потужність:
max. 12W (Вт)
Кріплення під шинопровід:
2 лінії
Джерело світла:
LED GX53 (в комплект не входить)
Ступінь захисту:
IP20
Робоча температура:
-10C° — +50C°
Матеріал корпусу:
Алюміній
Декоративний розсіювач:
Акрил
Гарантійний термін:
24 місяці
Габаритні розміри:
Ø85x75мм



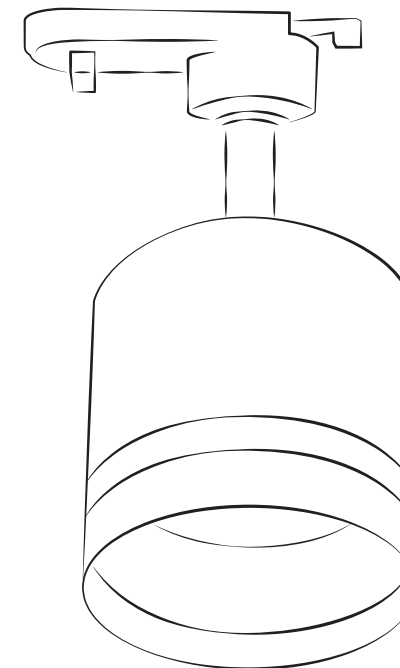
ГАРАНТІЙНИЙ ТАЛОН

НАЗВА ВИРОБУ/МОДЕЛЬ:

Номер серії	Сума покупки (з ПДВ)
Дата продажу	ПІБ продавця, підпис
Місце продажу (адреса)	Дата обміну
.....	ПІБ продавця, підпис



UA ВІРІБ:
Освітлювальний прилад
(стельовий світильник).



СВІТИЛЬНИК ТРЕКОВИЙ GX53

DOWERY

ІНСТРУКЦІЯ

ПІДКЛЮЧЕННЯ, ОБСЛУГОВУВАННЯ,
УТИЛІЗАЦІЯ

для моделі:

LCTR-GX 8575

UA

Вітаємо Вас з придбанням сучасного світлового приладу, виготовленого з використанням енергозберігаючих світлодіодних (LED) технологій. Просимо Вас уважно прочитати цей посібник з експлуатації.



УВАГА!

1. До початку використання уважно прочитайте вказівки з техніки безпеки!
2. Зберігайте інструкцію.

ПЕРЕД ПОЧАТКОМ ВИКОРИСТАННЯ:

1. Підключення слід виконувати згідно з вказівками цієї інструкції.
2. Не дозволяється встановлювати освітлювальний прилад в місця з несприятливими умовами (ступінь захисту IP20).
3. Під час підключення світильника обов'язково вимкніть джерело живлення за допомогою головного вимикача, дотримуйтеся правил Техніки Безпеки Праці).
4. Необхідно дотримувати нормативні допуски з монтажу та встановленню устаткування.
5. Електричне підключення дозволяється проводити тільки кваліфікованому спеціалісту.
6. Переконайтеся, що дроти не були пошкоджені під час монтажу світильника.
7. В жодному випадку не дозволяється накривати світильник будь-яким матеріалом, потрібно забезпечити вільний доступ повітря до нагрівальних елементів, інакше може виникнути небезпека пожежі!
8. Для чистки необхідно використовувати суху тканинну ганчірку, не дозволяється користування миючими засобами та абразивними матеріалами.



Світильник можна встановлювати всередині приміщення



Клас захисту I: потребує заземлення



Максимальна висота розміщення освітлювального приладу 6 м



Світильник підходить для монтажу на стелі.



Негайно замініть тріснуті або розбиті елементи і використовуйте виключно фірмові запчастини

Гарантійний термін експлуатації світильника становить 2 роки з дня покупки за умов дотримання правил монтажу та експлуатації. Неправильне зберігання, монтаж або використання світильника тягне за собою позбавлення гарантії. У разі виявлення несправності, що сталася не з вини Покупця, необхідно звернутися в магазин, який продав світильник, до закінчення гарантійного терміну. Повернення або заміна світильника проводиться тільки за наявності цілої упаковки, повної комплектації і відсутності механічних ушкоджень. Гарантійні зобов'язання виконуються Продавцем тільки при наявності у Покупця касового чека.

9. Імпортер/Постачальник не несе жодної відповідальності за втрати, котрі виникли в результаті неправильного складання, застосування невідповідних елементів, технічних змін, а також недотримання цієї інструкції.

ПІДКЛЮЧЕННЯ:

1. Підключення слід виконувати згідно з інструкцією.
2. Перед приєднанням напруги слід переконатися у тому, що всі електропроводи та кріплення прокладені правильно, в спосіб, що запобігає виникненню несправності.

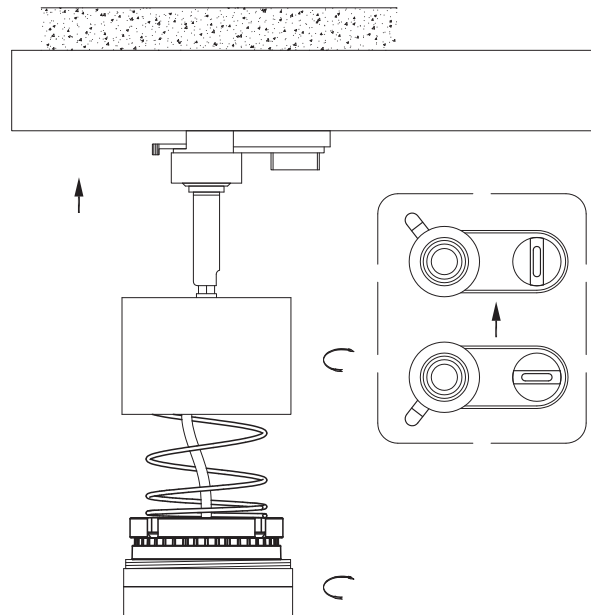
СТЕЖТЕ ЗА ЧИСТОТОЮ ПРИРОДНОГО СЕРЕДОВИЩА:

1. Цей продукт, а також його складові частини не становлять небезпеки для природного середовища.
2. Якщо не будете користуватись яким-небудь продуктом – викиньте його у смітник, або зверніться за порадою до продавця, можете також звернутись до відповідних організацій, що займаються охороною середовища.
3. Перед тим, як викинути на сміття упаковку, посортуйте окремі її частини: окремо папір/картон від штучних елементів і викиньте до відповідних контейнерів на відходи.

МОНТАЖ СВІТИЛЬНИКА



З міркувань безпеки будь ласка, при встановленні світильника у струмопровідний шинопровід, вимкніть живлення побутової електромережі!



1. Вставте трекову опору світильника у шинопровід та поверніть монтажний фіксатор та фіксатор контактної групи перпендикулярно основі світильника, щоб зафіксувати світильник у пазах шинопроводу та автоматично з'єднати його контакти із контактами струмопровідного шинопроводу.

2. Щоб замінити лампу освітлення, або у разі першого використання, вставити її у середину світильника, відкрутіть декоративний розсіювач, який утримує підпружинений патрон світильника.

5. Приєднайте лампу до патрону світильника.

6. Вставте патрон світильника разом з пружиною у середину корпусу та закрутіть на місце декоративний розсіювач.



УВАГА!

Через конструктивну особливість, а саме глибину посадки лампи освітлення, її патрон має пружину, яка стискаючись утримується декоративним розсіювачем на різьбовому з'єднанні.

Під час заміни лампи освітлення будьте уважні! Пружина знаходиться у стисненому стані. Викручуючи розсіювач вона може призвести до раптового та непередбачуваного випадання лампи освітлення.

Це може призвести до травмування, або виходу з ладу елементів світильника.