

ТЕХНІЧНІ ХАРАКТЕРИСТИКИ

Код продукту:

666200 - WH білий

Колір:

Білий

Розсіювач:

Ефект зоряного неба

Напруга живлення:

AC170-260 V (В); 50/60HZ (Гц)

Потужність:

max. 68W (Вт)*

Світловий потік:

6240 Lm (Лм)

Джерело світла:

LED SMD 2835

Індекс передачі кольору

CRI: >80Ra

CCT:

2800K – 6000K

RGB:

Так

Функція "Нічник"

Так

Ступінь захисту:

IP20

Кут розсіювання:

240°

Термін служби:

50 000H (годин)

Робоча температура:

-20С° ... + 60С°

Корпус:

Метал

Розсіювач:

PC пластик

Гарантія:

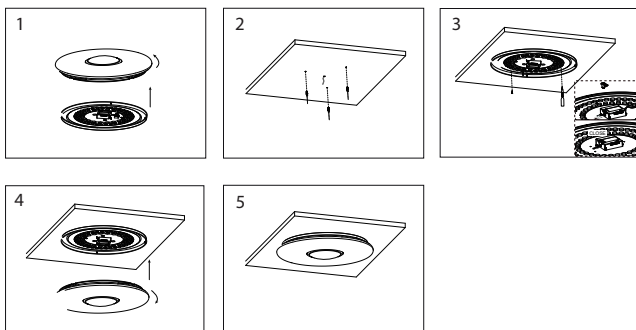
24 місяці від дати продажу

Габаритні розміри:

Ø510x78мм

* — при світловій температурі 4000K

МОНТАЖ СВІТИЛЬНИКА



ГАРАНТІЙНИЙ ТАЛОН

Важливо знати!

Прилади зі слідами стороннього втручання в ремонт НЕ ПРИЙМАЮТЬСЯ!

Не намагайтесь власноруч ремонтувати освітлювальні прилади! Не вірна діагностика може привести до безповоротного виходу з ладу всього приладу!

У разі виникнення технічної несправності світильника нашої торговельної марки одразу зверніться до нас!



Сервісний центр:

service.svetcomplex.ua

м. Київ, вул. М. Драгоманова 31Б

моб. +38 098 799 26 28

тел. 0800 350 500

Будь ласка, заповніть наступну інформацію та закріпіть її офіційною печаткою відділу продажу.

Виріб: _____

Номер серії _____

Дата продажу _____

Місце продажу (адреса) _____

Наявність чеку _____

ПІБ продавця, підпис _____

Дата обміну _____

ПІБ продавця, підпис _____

Місце для печатки _____

М.П.

LIGHT
SET

UA ВИРІБ:
Освітлювальний прилад
(стельовий світильник).

ІНСТРУКЦІЯ КОРИСТУВАЧА



СВІТИЛЬНИК СВІТЛОДІОДНИЙ СТЕЛЬОВИЙ
LED 509 R 68W RGB WH

LYMAN

ПІДКЛЮЧЕННЯ
ОБСЛУГОВУВАННЯ
УТИЛІЗАЦІЯ

ЗНАЙОМСТВО

Вітаємо Вас з придбанням побутового світильника від торговельної марки Light Set.

Даний світильник дозволяє використовувати всі переваги сучасних світлодіодних технологій, які представлені на ринку.

ОСОБЛИВОСТІ СВІТИЛЬНИКА:

1. Матеріал корпусу виготовлено з якісного матеріалу який не деформується під час нагрівання у процесі роботи та не втрачає свої властивості;
2. Плафон має акриловий матовий розсіювач, який ефективно розсіює світло на усій площі освітлення;
4. Прилад керується за допомогою пульта дистанційного керування, за допомогою якого можна з легкістю налаштувати бажаний режим освітлення.



УВАГА!

Перед початком використання уважно прочитайте вказівки з техніки безпеки!

Зберігайте інструкцію протягом усього строку експлуатації.

ПЕРШЕ ВИКОРИСТАННЯ

ПЕРЕД ПОЧАТКОМ ВИКОРИСТАННЯ:

1. Підключення слід виконувати згідно з вказівками цієї інструкції.
2. Не дозволяється встановлювати освітлювальний прилад в місцях з несприятливими умовами (ступінь захисту IP20).
3. Під час підключення світильника обов'язково вимкніть джерело живлення за допомогою головного вимикача, дотримуйтеся правил Техніки Безпеки Праці).
4. Необхідно дотримувати нормативні допуски з монтажу та встановлення устаткування.
5. Електричне підключення дозволяється проводити тільки кваліфікованому спеціалісту.
6. Переконайтеся, що дроти не були пошкоджені під час монтажу світильника.
7. В жодному випадку не дозволяється накривати світильник будь-яким матеріалом, потрібно забезпечити вільний доступ повітря до нагрівальних елементів, інакше може виникнути небезпека пожежі!
8. Для чистки необхідно використовувати суху тканинну ганчірку, не дозволяється користування миючими засобами та абразивними матеріалами.
9. Виробник не несе жодної відповідальності за втрати, котрі виникли в результаті неправильного складання, застосування невідповідних елементів, технічних змін, а також недотримання цієї інструкції.

ПІДКЛЮЧЕННЯ:

1. Підключення слід виконувати згідно з інструкцією.
2. Перед приєднанням напруги слід переконатися у тому, що всі електропроводи та кріплення прокладені правильно, в спосіб, що запобігає виникненню несправності.

СТЕЖТЕ ЗА ЧИСТОТОЮ ПРИРОДНОГО СЕРЕДОВИЩА:

1. Цей продукт, а також його складові частини не становлять небезпеки для природного середовища.
2. Якщо не будете користуватись яким-небудь продуктом – викиньте його у смітник, або зверніться за порадою до продавця, можете також звернутись до відповідних організацій, що займаються охороною середовища.
3. Перед тим, як викинути на сміття упаковку, посортуйте окремі її частини: окремо папір/картон від штучних елементів і викиньте до відповідних контейнерів на відходи.

ГАРАНТІЙНИЙ СТРОК ЕКСПЛУАТАЦІЇ:

Гарантійний строк експлуатації світильника становить 2 роки з дня покупки за умови дотримання правил монтажу та експлуатації. Неправильне зберігання, монтаж або використання світильника тягне за собою позбавлення гарантії.

У разі виявлення несправності, що сталася не з вини Покупця, необхідно звернутися в магазин, який продав світильник або сервісний центр до закінчення гарантійного терміну.

Повернення або заміна світильника проводиться тільки за наявності цілісної упаковки, повної комплектації і відсутності механічних ушкоджень. Гарантійні зобов'язання виконуються Продавцем тільки при наявності у Покупця касового чека.



Світильник можна встановлювати всередині приміщення



Клас захисту II: не потребує заземлення



Максимальна висота розміщення освітлювального приладу 6 м



Світильник підходить для монтажу на стелі.



Негайно замініть тріснути або розбиті елементи і використовуйте виключно фірмові запчастини

ОЧИЩЕННЯ ВІД БРУДУ

В ЦІЛЯХ БЕЗПЕКИ, ПЕРЕД ПОЧАТКОМ ОЧИЩЕННЯ ВИМКНІТЬ ЖИВЛЕННЯ.

Протирайте світильник регулярно для підтримки яскравості та безпеки використання.

Сильно забруднені деталі можна протерти вологою тканиною, після чого слід протерти їх м'якою сухою тканиною. Використовуйте нейтральний миючий засіб.

Не використовуйте наступні чистячі засоби: розчинник, щітка, жорстка губка.

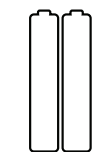
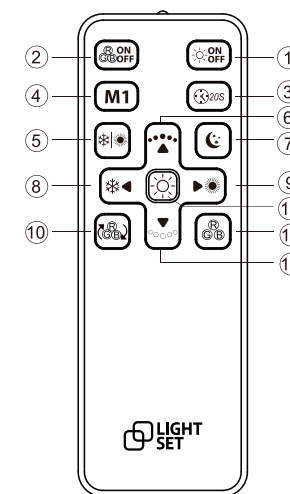
УВАГА! Не кладіть пульт дистанційного керування у воду або біля вогню. Пульти дистанційного керування зі слідами механічних пошкоджень не підлягають гарантійному ремонту!

ПУЛЬТ ДИСТАНЦІЙНОГО КЕРУВАННЯ

Можна регулювати яскравість та кольорову температуру звичайним вимикачем, або за допомогою пульта дистанційного керування. Коли прилад використовується без пульта дистанційного керування, перехід між світловими режимами здійснюється протягом п'яти секунд за допомогою вимикача. Є чотири світових кольори: нейтральне світло, тепле світло, холодне світло, функція нічник.

Коли світильник використовується з пультом дистанційного управління, пульт ДУ повинен бути направленим безпосередньо на освітлювальний прилад.

Спочатку натисніть «ON OFF», потім можна скористатись функціональною клавішею на пульті ДУ відповідно до ваших вимог.



2x AAA 1.5V

1. Вимкнення/увімкнення для основного освітлення.
2. Вимкнення/увімкнення для кольорового освітлення.
3. Затримка 20 секунд. При активації цієї функції основне світло вимкнеться через 20 секунд.
4. Кнопка «Пам'ять налаштувань». Якщо ви бажаєте запам'ятати поточні налаштування освітлення, натисніть кнопку та утримуйте доки світильник не блимне один раз. Це означає, що прилад запам'ятав поточні налаштування.
5. Перемикач режимів «тепле» та «холодне» світло.
6. Збільшення яскравості світильника.
7. Режим «нічник». Повторне натискання повертає до попереднього режиму освітлення.
8. Регулювання температури світла. «Холодне світло».
9. Регулювання температури світла. «Тепле світло».
10. Кольорове освітлення. При натисканні активується автоматична зміна кольору. Щоб зафіксувати потрібний колір натисніть кнопку ще раз.
11. 100% освітлення (нейтральне світло).
12. Вибіркове перемикач кольору освітлення (7 кольорів).
13. Зменшення яскравості світла.

ФУНКЦІЯ ПАМ'ЯТІ

Щоб прилад запам'ятав налаштування освітлення після увімкнення оберіть світло з бажаною кольоровою температурою і яскравістю та залиште даний режим не менш ніж на 5 секунд, після чого вимкніть живлення та знову увімкніть за допомогою вимикача, і обране світло має залишитись теж саме як і перед вимкненням живлення.