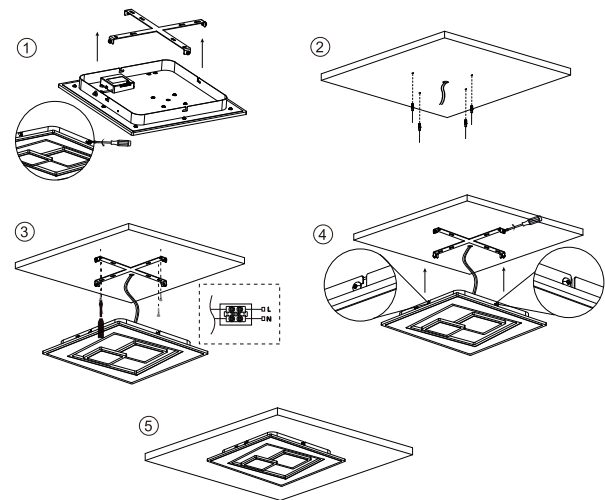


ПУЛЬТ ДК / МОНТАЖ СВІТИЛЬНИКА



З міркувань безпеки, під час монтажу світильника, вимкніть живлення побутової електромережі!



ПУЛЬТ ДК

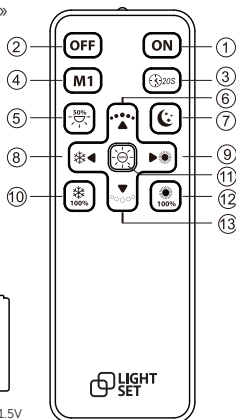
1. Увімкнення основного освітлення
2. Вимкнення.
3. Затримка 20 секунд. При активації цієї функції основне світло вимкнеться через 20 секунд.
4. Кнопка «Пам'ять налаштувань». Якщо ви бажаєте запам'ятати поточні налаштування освітлення, натисніть кнопку та утримуйте доки світильник не блимне один раз. Це означатиме, що прилад запам'ятав поточні налаштування.
5. 50% потужності світла.
6. Збільшення яскравості світильника.
7. Режим «нічник». Повторне натискання повертає до попереднього режиму освітлення.
8. Регулювання температури світла. «Холодне світло»
9. Регулювання температури світла. «Тепле світло»
10. 100% яскравості «холодного» світла.
11. 100% освітлення (нейтральне світло).
12. 100% яскравості «теплого» світла.
13. Зменшення яскравості світла.

ПАМ'ЯТЬ РЕЖИМУ

При включенні живлення оберіть світло з будь-якою кольоровою температурою і яскравістю та залиште даний режим не менш ніж на 5 секунд, після чого вимкніть живлення та знову увімкніть за допомогою вимикача, і обране світло має залишитись теж саме як і перед вимкненням живлення.



2x AAA 1.5V



ГАРАНТІЙНИЙ ТАЛОН

Важливо знати!

Прилади зі слідами стороннього втручання в ремонт НЕ ПРИЙМАЮТЬСЯ!

Не намагайтесь власноруч ремонтувати освітлювальні прилади! Не вірна діагностика може привести до безповоротного виходу з ладу всього приладу!

У разі виникнення технічної несправності світильника нашої торговельної марки одразу зверніться до нас!



Сервісний центр:

service.svetcomplect.ua

м. Київ, вул. М. Драгоманова 31Б

моб. +38 098 799 26 28

тел. 0800 350 500

Будь ласка, заповніть наступну інформацію та закріпіть її офіційною печаткою відділу продажу.

Виріб: _____

Номер серії _____

Дата продажу _____

Місце продажу (адреса) _____

Наявність чеку _____

ПІБ продавця, підпис _____

Дата обміну _____

ПІБ продавця, підпис _____

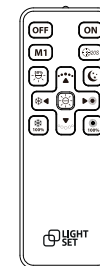
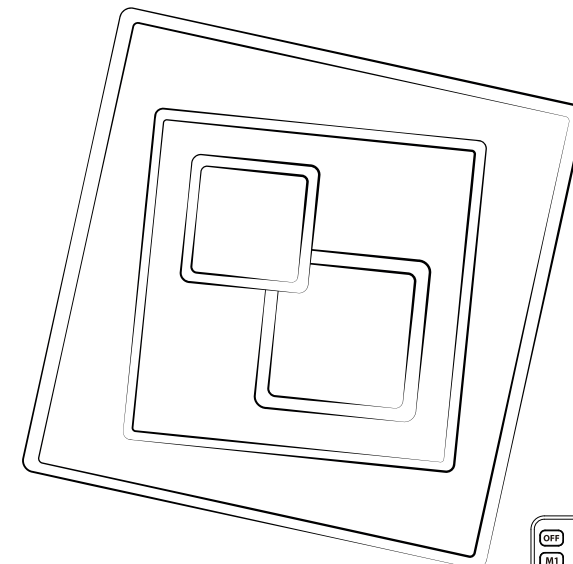
Місце для печатки _____

М.П.

LIGHT SET

UA ВИРІБ:
Освітлювальний прилад
(стельовий світильник).

ІНСТРУКЦІЯ КОРИСТУВАЧА



СВІТИЛЬНИК СВІТЛОДІОДНИЙ СТЕЛЬОВИЙ

LED 3737 70W RC WH

YALYNA

ПІДКЛЮЧЕННЯ
ОБСЛУГОВУВАННЯ
УТИЛІЗАЦІЯ

ЗНАЙОМСТВО

Вітаємо Вас з придбанням побутового світильника від торговельної марки Light Set.

Даний світильник дозволяє використовувати всі переваги сучасних світлодіодних технологій, які представлені на ринку.

ОСОБЛИВОСТІ СВІТИЛЬНИКА:

1. Матеріал корпусу виготовлено з якісного матеріалу який не деформується під час нагрівання у процесі роботи та не втрачає свої властивості;
2. Плафон має акриловий матовий розсіювач, який ефективно розсіює світло на усій площі освітлення;
4. Прилад керується за допомогою пульта дистанційного керування, за допомогою якого можна з легкістю налаштувати бажаний режим освітлення.



Перед початком використання уважно прочитайте вказівки з техніки безпеки!

Зберігайте інструкцію протягом усього строку експлуатації.

ПЕРШЕ ВИКОРИСТАННЯ

ПЕРЕД ПОЧАТКОМ ВИКОРИСТАННЯ:

1. Підключення слід виконувати згідно з вказівками цієї інструкції.
2. Не дозволяється встановлювати освітлювальний прилад в місцях з несприятливими умовами (ступінь захисту IP20).
3. Під час підключення світильника обов'язково вимкніть джерело живлення за допомогою головного вимикача, дотримуйтеся правил Техніки Безпеки Праці).
4. Необхідно дотримувати нормативні допуски з монтажу та встановлення устаткування.
5. Електричне підключення дозволяється проводити тільки кваліфікованому спеціалісту.
6. Переконайтеся, що дроти не були пошкоджені під час монтажу світильника.
7. В жодному випадку не дозволяється накривати світильник будь-яким матеріалом, потрібно забезпечити вільний доступ повітря до нагрівальних елементів, інакше може виникнути небезпека пожежі!
8. Для чистки необхідно використовувати суху тканинну ганчірку, не дозволяється користування миючими засобами та абразивними матеріалами.
9. Виробник не несе жодної відповідальності за втрати, котрі виникли в результаті неправильного складання, застосування невідповідних елементів, технічних змін, а також недотримання цієї інструкції.

ПІДКЛЮЧЕННЯ:

1. Підключення слід виконувати згідно з інструкцією.
2. Перед приєднанням напруги слід переконатися у тому, що всі електропроводи та кріплення прокладені правильно, в спосіб, що запобігає виникненню несправності.

СТЕЖТЕ ЗА ЧИСТОТОЮ ПРИРОДНОГО СЕРЕДОВИЩА:

1. Цей продукт, а також його складові частини не становлять небезпеки для природного середовища.
2. Якщо не будете користуватись яким-небудь продуктом – викиньте його у смітник, або зверніться за порадою до продавця, можете також звернутись до відповідних організацій, що займаються охороною середовища.
3. Перед тим, як викинути на сміття упаковку, посортуйте окремі її частини: окремо папір/картон від штучних елементів і викиньте до відповідних контейнерів на відходи.

ГАРАНТІЙНИЙ СТРОК ЕКСПЛУАТАЦІЇ:

Гарантійний строк експлуатації світильника становить 2 роки з дня покупки за умови дотримання правил монтажу та експлуатації. Неправильне зберігання, монтаж або використання світильника тягне за собою позбавлення гарантії. У разі виявлення несправності, що сталася не з вини Покупця, необхідно звернутися в магазин, який продав світильник або сервісний центр до закінчення гарантійного терміну. Повернення або заміна світильника проводиться тільки за наявності цілісної упаковки, повної комплектації і відсутності механічних ушкоджень. Гарантійні зобов'язання виконуються Продавцем тільки при наявності у Покупця касового чека.



Світильник можна встановлювати всередині приміщення



Клас захисту II: не потребує заземлення



Максимальна висота розміщення освітлювального приладу 6 м



Світильник підходить для монтажу на стелі.



Негайно замініть тріснутий або розбиті елементи і використовуйте виключно фірмові запчастини

ОЧИЩЕННЯ ВІД БРУДУ

В ЦІЛЯХ БЕЗПЕКИ, ПЕРЕД ПОЧАТКОМ ОЧИЩЕННЯ ВИМКНІТЬ ЖИВЛЕННЯ.

Протирайте світильник регулярно для підтримки яскравості та безпеки використання.

Сильно забруднені деталі можна протерти вологою тканиною, після чого слід протерти їх м'якою сухою тканиною. Використовуйте нейтральний миючий засіб.

Не використовуйте наступні чистячі засоби: розчинник, щітка, жорстка губка.

УВАГА! Не кладіть пульт дистанційного керування у воду або біля вогню. Пульт дистанційного керування зі слідами механічних пошкоджень не підлягають гарантійному ремонту!

ТЕХНІЧНІ ХАРАКТЕРИСТИКИ

Код продукту: 665463

Тип світильника YALYNA LED 3737 70W RC WH

Серія: YALYNA

Керування за допомогою пульта ДУ

Колір корпусу: WH Білий

Розсіювач: Матовий

Напруга живлення: AC170-260 V (В); 50/60HZ (Гц)

Потужність: max. 70W (Вт) (при температурі світла 4000K)

Світловий потік: 280 - 5600Lm (Лм)

Джерело світла: LED SMD 2835

Індекс передачі кольору: >80Ra

Світлова температура: 2800 - 6000K

Ступінь захисту: IP20

Функція нічник: TAK

Кут розсіювання: 240°

Термін служби: 50 000H

Робоча температура: -20C° - + 60C°

Матеріал корпусу: Метал; Розсіювач: PC Пластик

Гарантійний термін: 24 місяці

Габаритні розміри:

370 x 370 x H 48 mm

