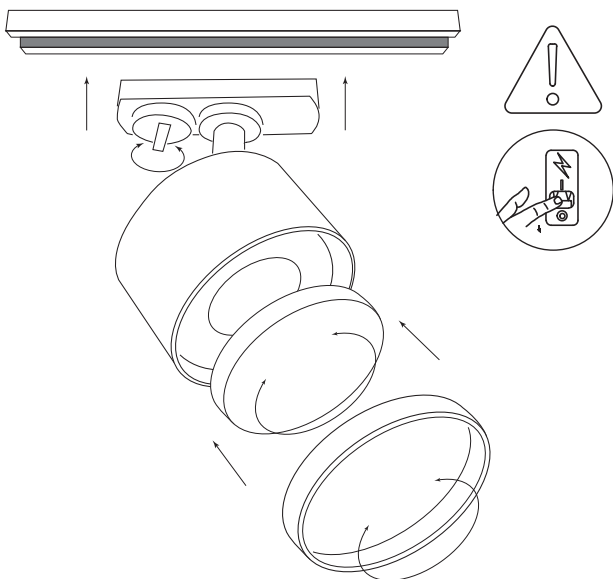


## МОНТАЖ СВІТИЛЬНИКА



**УВАГА!**

З міркувань безпеки будь ласка, при встановленні світильника у струмопровідний шинопровід, вимкніть живлення побутової електромережі!



1. Вставте трекову опору світильника у шинопровід та поверніть монтажний фіксатор та фіксатор контактної групи перпендикулярно основі світильника, щоб зафіксувати світильник у пазах шинопроводу та автоматично з'єднати його контакти із контактами струмопровідного шинопроводу.

2. Щоб замінити лампу освітлення, або у разі першого використання, відкрутіть акриловий розсіювач.

3. Вставте лампу GX53 у патрон та поверні її за часовою стрілкою.

4. Встановіть акриловий розсіювач на місце.



**УВАГА!**

Через конструктивну особливість, а саме глибину посадки лампи освітлення, її патрон має пружину, яка стискаючись утримується декоративним розсіювачем на різьбовому з'єднанні.

Під час заміни лампи освітлення будьте уважні! Пружина знаходиться у стисненому стані. Викручуючи розсіювач вона може призвести до раптового та непередбачуваного випадання лампи освітлення.

Це може призвести до травмування, або виходу з ладу елементів світильника.

## ГАРАНТІЙНИЙ ТАЛОН

Важливо знати!

Прилади зі слідами стороннього втручання в ремонт НЕ ПРИЙМАЮТЬСЯ!

Не намагайтесь власноруч ремонтувати освітлювальні прилади! Не вірна діагностика може привести до безповоротного виходу з ладу всього приладу!

У разі виникнення технічної несправності світильника нашої торговельної марки одразу зверніться до нас!



Сервісний центр:  
ТОВ «СВЕТКОМПЛЕКТ УКРАЇНА»  
м. Київ, вул. М. Драгоманова 31Б  
моб. +38 098 799 26 28  
тел. 0800 350 500

Будь ласка, заповніть наступну інформацію та закріпіть її офіційною печаткою відділу продажу.

Виріб:

Номер серії

Дата продажу

Місце продажу (адреса)

Наявність чеку

ПІБ продавця, підпис

Дата обміну

ПІБ продавця, підпис

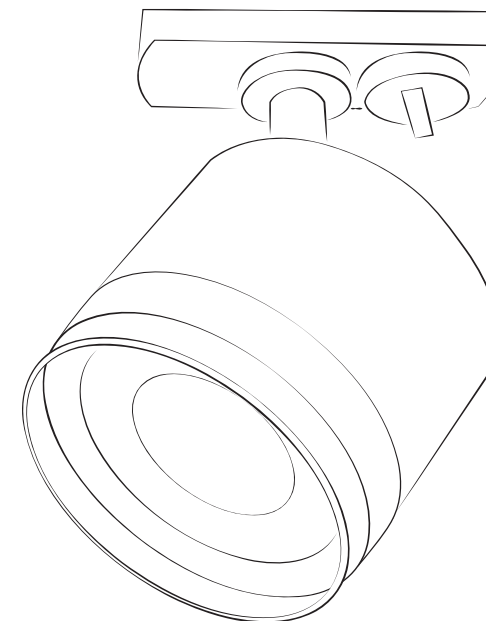
Місце для печатки

М.П.

**LIGHT  
SET**

UA ВИРІБ:  
Освітлювальний прилад  
(стельовий світильник).

## ІНСТРУКЦІЯ КОРИСТУВАЧА



**СВІТИЛЬНИК ТРЕКОВИЙ**  
LSTR - GX 8474 GX53

**YAVIR**

ПІДКЛЮЧЕННЯ  
ОБСЛУГОВУВАННЯ  
УТИЛІЗАЦІЯ

## ЗНАЙОМСТВО

Вітаємо Вас з придбанням побутового світильника від торговельної марки Light Set.

Даний світильник дозволяє використовувати всі переваги сучасних світлодіодних технологій, які представлені на ринку.

### ОСОБЛИВОСТІ СВІТИЛЬНИКА:

1. Матеріал корпусу виготовлено з якісного алюмінію який не деформується під час нагрівання у процесі роботи та не втрачає свої властивості;
2. Поворотний плафон для плавного регулювання напрямку світлового потоку;
4. Патрон GX53 забезпечує легкі встановлення/заміну лампи освітлення.



**Перед початком використання уважно прочитайте вказівки з техніки безпеки!**

**Зберігайте інструкцію протягом усього строку експлуатації.**

## ПЕРШЕ ВИКОРИСТАННЯ

### ПЕРЕД ПОЧАТКОМ ВИКОРИСТАННЯ:

1. Підключення слід виконувати згідно з вказівками цієї інструкції.
2. Не дозволяється встановлювати освітлювальний прилад в місцях з несприятливими умовами (ступінь захисту IP20).
3. Під час підключення світильника обов'язково вимкніть джерело живлення за допомогою головного вимикача, дотримуйтеся правил Техніки Безпеки Праці).
4. Необхідно дотримувати нормативні допуски з монтажу та встановлення устаткування.
5. Електричне підключення дозволяється проводити тільки кваліфікованому спеціалісту.
6. Переконайтеся, що дроти не були пошкоджені під час монтажу світильника.
7. В жодному випадку не дозволяється накривати світильник будь-яким матеріалом, потрібно забезпечити вільний доступ повітря до нагрівальних елементів, інакше може виникнути небезпека пожежі!
8. Для чистки необхідно використовувати суху тканинну ганчірку, не дозволяється користування миючими засобами та абразивними матеріалами.
9. Виробник не несе жодної відповідальності за втрати, котрі виникли в результаті неправильного складання, застосування невідповідних елементів, технічних змін, а також недотримання цієї інструкції.

### ПІДКЛЮЧЕННЯ:

1. Підключення слід виконувати згідно з інструкцією.
2. Перед приєднанням напруги слід переконатися у тому, що всі електропроводи та кріплення прокладені правильно, в спосіб, що запобігає виникненню несправності.

### СТЕЖТЕ ЗА ЧИСТОТОЮ ПРИРОДНОГО СЕРЕДОВИЩА:

1. Цей продукт, а також його складові частини не становлять небезпеки для природного середовища.
2. Якщо не будете користуватись яким-небудь продуктом – викиньте його у смітник, або зверніться за порадою до продавця, можете також звернутись до відповідних організацій, що займаються охороною середовища.
3. Перед тим, як викинути на сміття упаковку, посортуйте окремі її частини: окремо папір/картон від штучних елементів і викиньте до відповідних контейнерів на відходи.

### ГАРАНТІЙНИЙ СТРОК ЕКСПЛУАТАЦІЇ:

Гарантійний строк експлуатації світильника становить 2 роки з дня покупки за умови дотримання правил монтажу та експлуатації. Неправильне зберігання, монтаж або використання світильника тягне за собою позбавлення гарантії. У разі виявлення несправності, що сталася не з вини Покупця, необхідно звернутися в магазин, який продав світильник або сервісний центр до закінчення гарантійного терміну. Повернення або заміна світильника проводиться тільки за наявності цілісної упаковки, повної комплектації і відсутності механічних ушкоджень. Гарантійні зобов'язання виконуються Продавцем тільки при наявності у Покупця касового чека.



Світильник можна встановлювати всередині приміщення



Клас захисту I: потребує заземлення



Максимальна висота розміщення освітлювального приладу 6 м



Світильник підходить для монтажу на стелі.



Негайно замініть тріснути або розбиті елементи і використовуйте виключно фірмові запчастини

### ОЧИЩЕННЯ ВІД БРУДУ

#### В ЦІЛЯХ БЕЗПЕКИ, ПЕРЕД ПОЧАТКОМ ОЧИЩЕННЯ ВИМКНІТЬ ЖИВЛЕННЯ.

Протирайте світильник регулярно для підтримки яскравості та безпеки використання.

Сильно забруднені деталі можна протерти вологою тканиною, після чого слід протерти їх м'якою сухою тканиною. Використовуйте нейтральний миючий засіб.

Не використовуйте наступні чистячі засоби: розчинник, щітка, жорстка губка.

**УВАГА!** Не кладіть пульт дистанційного керування у воду або біля вогню. Пульти дистанційного керування зі слідами механічних пошкоджень не підлягають гарантійному ремонту!

## ТЕХНІЧНІ ХАРАКТЕРИСТИКИ

Тип: YAVIR LSTR - GX 8474 GX53

Напруга живлення: 220 V; 50/60HZ

Потужність: Max.: 12W

Ступінь захисту: IP20

Робоча температура: -10C° - + 50C°

Матеріал корпусу : Алюміній

Декоративний розсіювач: Акрил

Гарантійний термін: 2 роки

Габаритні розміри:

Зовнішній діаметр: 84мм;

Висота 74мм

